

# VC 1530SP • VC 1530SA VCM 1530SP\* • VCM 1530SA\*



# SPARKY

## HD PROFESSIONAL

Пылесосы для влажной / сухой очистки - класса M, L\*

**Комплект поставки:** VC 1530SP - гибкий шланг Ø 32 mm / 4 m, алюминиевая труба из двух частей, мешочек для сбора пыли, складчатый фильтр из полиэстера, комбинированный наконечник, наконечник для швов, наконечник-щетка, адаптер для присоединения к электроинструментам; VC 1530SA - гибкий антистатический шланг Ø 36 mm / 5 m, изогнутый плоский фильтр 2 бр., мешочек для сбора мусора, адаптер для присоединения к электроинструментам, адаптер для нагнетания воздуха



## Технические данные

Модель		VC 1530SP	VC 1530SA
Потребляемая мощность	W	1200	1200
Макс. мощность всасывания	W	1500	1500
Макс. мощность подключенного к пылесосу электроинструмента	W	2400	2400
Емкость контейнера	l	30	30
Максимальный дебит	l/min	3700	3700
Максимальная сила всасывания	mbar	250	250
Уровень шума на расстоянии (Рабочий уровень шума)	dB/A	62 (59)	62 (59)
Длина кабеля	m	7.5	7.5
Системы очистки фильтра		Press & Clean	Automatic Clean
Вес	kg	10	12
Кат. номер		13000202907	13000203008

\* Обе модели предлагаются в двух разновидностях - класса L и класса M

© 2011 SPARKY Power Tools GmbH.

Мы оставляем за собой право вносить улучшения и изменения в наши изделия.



[www.sparky.ru](http://www.sparky.ru)

## ЭФФЕКТИВНОСТЬ ФИЛЬТРАЦИИ:

### класс L

HEPA - 95% – 99%

### класс M

HEPA - 99% – 99.995%

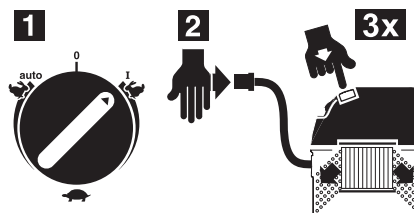
Пылесосы класса М снабжены дополнительной электроникой для оптимальной работы, следящей за состоянием пылесоса и фильтра и регулирующей давление - дебит и вакуум.

## СИСТЕМЫ ОЧИСТКИ ФИЛЬТРА:

### Press & Clean

#### Быстрая и удобная очистка фильтра

С системой Press & Clean все, что вам необходимо сделать для очистки фильтра - это заблокировать входное отверстие или шланг и нажать и отпустить кнопку для очистки фильтра. Мощные потоки воздуха аккуратно прочистят фильтр изнутри наружу.

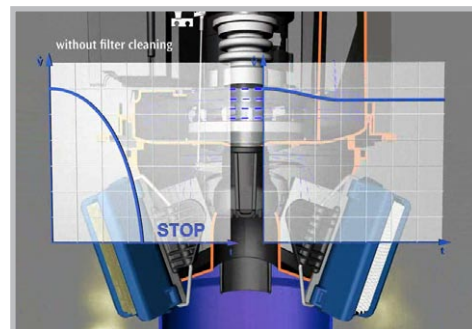
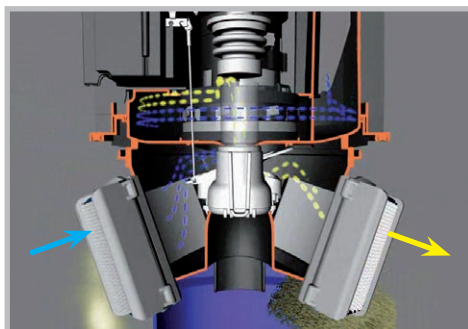
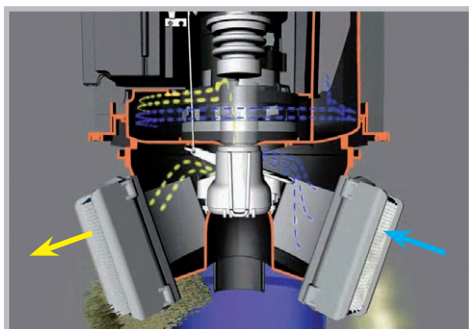


### Automatic Clean

#### Система автоматической очистки фильтра

Каждые 30 секунд во время работы клапан, контролируемый серводвигателем, осуществляет изменение направления воздушного потока и незамедлительную очистку фильтра.

Это полностью автоматический процесс, не требующий перерыва в работе, что повышает уровень производительности.



## АКСЕССУАРЫ:

- Приставка **Air box** для работы пылесоса совместно с пневмоинструментами.



- Моющийся складчатый фильтр из полиэстера с удлинённой жизнью (VC 1530SP).

- Изогнутый плоский фильтр (VC 1530SA) - моющийся, для многократного использования

